

# Fiche technique

Caractéristiques du produit



## Armoire réfrigérée froid négatif 900 l spécial glace GN 2/1, inox

<b>Modèle</b>	<b>Code SAP</b>	00012014
ENFZ 900	<b>Groupe d'articles</b>	Armoires réfrigérées - froid positif/négatif



- Taille de l'appareil - GN / EN [mm]: GN 2/1
- Volume de chambre [L]: 638
- Température minimale de l'appareil [° C]: -24
- Température maximale de l'appareil [° C]: -10
- Épaisseur de l'isolation [mm]: 90
- Type de contrôle: Digitale
- L'éclairage intérieur: Non
- Verrou de porte: Oui
- Dégivrage automatique: Oui
- HACCP: Oui
- Consommation annuelle d'énergie: 3866

<b>Code SAP</b>	00012014	<b>Volume brut [m3]</b>	1.994
<b>Largeur nette [mm]</b>	803	<b>Volume net [m3]</b>	1.710
<b>Profondeur nette [mm]</b>	1019	<b>Nombre de GN / EN</b>	24
<b>Hauteur nette [mm]</b>	2090	<b>Taille de l'appareil - GN / EN [mm]</b>	GN 2/1
<b>Poids net [kg]</b>	171.40	<b>Température minimale de l'appareil [° C]</b>	-24
<b>Puissance électrique [kW]</b>	0.526	<b>Température maximale de l'appareil [° C]</b>	-10
<b>Alimentation</b>	230 V / 1N - 50 Hz	<b>Réfrigérant</b>	R290
<b>Classe d'énergie</b>	E	<b>Classe climatique</b>	5
<b>Volume de chambre [L]</b>	638		

# Fiche technique

Dessin technique



Armoire réfrigérée froid négatif 900 l spécial glace GN 2/1, inox

Modèle

Code SAP

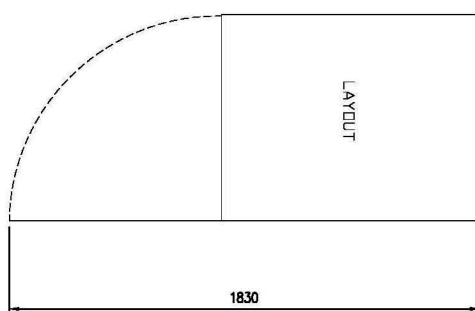
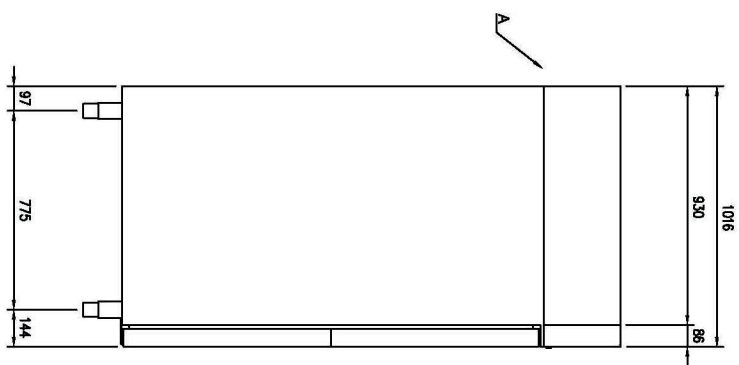
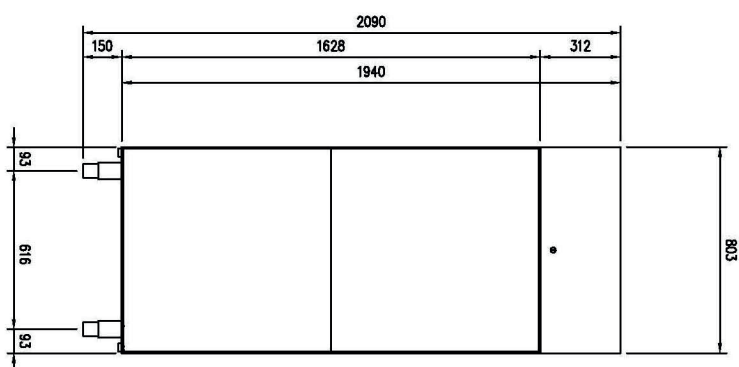
00012014

ENFZ 900

Groupe d'articles

Armoires réfrigérées - froid positif/négatif

A= ELECTRICAL CONNECTION



# Fiche technique

Avantages du produit



## Armoire réfrigérée froid négatif 900 l spécial glace GN 2/1, inox

<b>Modèle</b>	<b>Code SAP</b>	00012014
ENFZ 900	<b>Groupe d'articles</b>	Armoires réfrigérées - froid positif/négatif

1

### Isolation 9mm

- Pertes minimales
- Économie d'énergie

2

### Ouverture des deux côtés

- Possibilités multiples de placement
- Une plus grande efficacité opérationnelle
  - Meilleure ergonomie de la cuisine

3

### Conception entièrement en acier inoxydable

- Résistance à la corrosion
- Durée de vie plus longue
  - Sans dangers pour la santé

4

### Dégivrage automatique

- Pas besoin de surveiller
- Un appareil qui fonctionne toujours correctement sans exigences supplémentaires de l'opérateur

5

### Roues, pieds

- Variabilité
- Confort d'utilisation

6

### Classe énergétique élevée

- Pertes minimales énergie  
Haute efficacité  
Aliments réfrigérés garantis
- Économies
  - Sécurité hygiénique

# Fiche technique

Paramètres techniques



## Armoire réfrigérée froid négatif 900 l spécial glace GN 2/1, inox

<b>Modèle</b>	<b>Code SAP</b>	00012014
ENFZ 900	<b>Groupe d'articles</b>	Armoires réfrigérées - froid positif/négatif

**1. Code SAP:**

00012014

**2. Largeur nette [mm]:**

803

**3. Profondeur nette [mm]:**

1019

**4. Hauteur nette [mm]:**

2090

**5. Poids net [kg]:**

171.40

**6. Largeur brute [mm]:**

863

**7. Profondeur brute [mm]:**

1065

**8. Hauteur brute [mm]:**

2170

**9. Poids brut [kg]:**

186.40

**10. Type d'appareil:**

Appareil électrique

**11. Puissance électrique [kW]:**

0.526

**12. Alimentation:**

230 V / 1N - 50 Hz

**13. Classe d'énergie:**

E

**14. Réfrigérant:**

R290

**15. Matériel:**

AISI 304

**16. La couleur extérieure de l'appareil:**

Acier inoxydable

**17. Température ambiante maximale [° C]:**

40

**18. Propriétés de l'appareil 2:**

Pour la glace

**19. Taille de l'appareil - GN / EN [mm]:**

GN 2/1

**20. Nombre de GN / EN:**

24

**21. Volume de chambre [L]:**

638

**22. Volume brut [m3]:**

1.994

**23. Volume net [m3]:**

1.710

**24. Pieds réglables:**

Oui

**25. Épaisseur de l'isolation [mm]:**

90

**26. Nombre de portes:**

1

**27. Unité:**

Oui

**28. Type de contrôle:**

Digitale

# Fiche technique

Paramètres techniques



## Armoire réfrigérée froid négatif 900 l spécial glace GN 2/1, inox

<b>Modèle</b>	<b>Code SAP</b>	00012014
ENFZ 900	<b>Groupe d'articles</b>	Armoires réfrigérées - froid positif/négatif

### 29. Verrou de porte:

Oui

### 34. Température maximale de l'appareil [° C]:

-10

### 30. L'éclairage intérieur:

Non

### 35. Dégivrage automatique:

Oui

### 31. HACCP:

Oui

### 36. Nombre de grilles:

7

### 32. Consommation annuelle d'énergie:

3866

### 37. Classe climatique:

5

### 33. Température minimale de l'appareil [° C]:

-24

### 38. Section des conducteurs CU [mm<sup>2</sup>]:

0,5

- Výkon (kW): 2,4-3,3 (230 V)